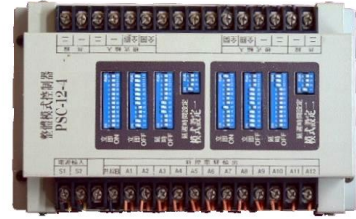


PSC-12-4 整體模式控制器

一. 目的及功能

只要操作一下開關，即可對 12 個新控電驛進行全部開啟、全部關閉和兩種能自由設定 ON-OFF 及延時 OFF 等功能的模式控制，一共四種操作模式，簡化並提高整體控制效果。



二. 規格及特性

輸入	4 個模式輸入點，全開模式、全關模式和兩種能自由設定 ON-OFF 及延時 OFF 等功能的模式，輸入為無電壓接點，可接新控模式開關。 共線一為連接新控模式開關用，共線二為連接 2 台以上模式控制器用。
輸出	12 組連接新控電驛輸出，A1~A12，控制新控電驛 ON-OFF 用。
電源	110VAC or 220VAC， 60Hz，（購買時請指明電源。）
消耗電力	1VA 以下
環境條件	-10°C~55°C， 85%RH 以下

三. 設定方法：

模式控制器有兩組模式設定開關，每組皆有 4 只 DIP SW.，第 1~3 只為設定 12 只新控電驛用，第四只為設定延時 OFF 的時間用。

1. 新控電驛設定：3 組 12P DIP SW. 由上而下共同組成 ON-OFF 狀態設定組，12P DIP SW. 中，每 1P 設定一只新控電驛，由左至右依序為第一至第十二組輸出。

第一組為 ON 狀態設定，該組 DIP SW.ON 時，表示當模式開關 ON 時，代表該組之新控電驛立即 ON。

第二組為 OFF 狀態設定，該組 DIP SW.ON 時，表示當模式開關 ON 時，代表該組之新控電驛立即 OFF。

第三組為延時 FF 狀態設定，該組 DIP SW.ON 時，表示當模式開關 ON 時，代表該組之新控電驛先不改變原狀態，然後延時一段設定時間之後 OFF。

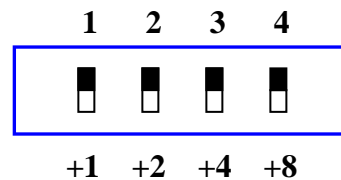
2. 延時 OFF 時間設定：由一只 4P DIP SW. 來設定，由左至右，

第 1 個 DIP SW.ON 時代表加 1。

第 2 個 DIP SW.ON 時代表加 2，

第 3 個 DIP SW.ON 時代表加 4，

第 4 個 DIP SW.ON 時代表加 8，

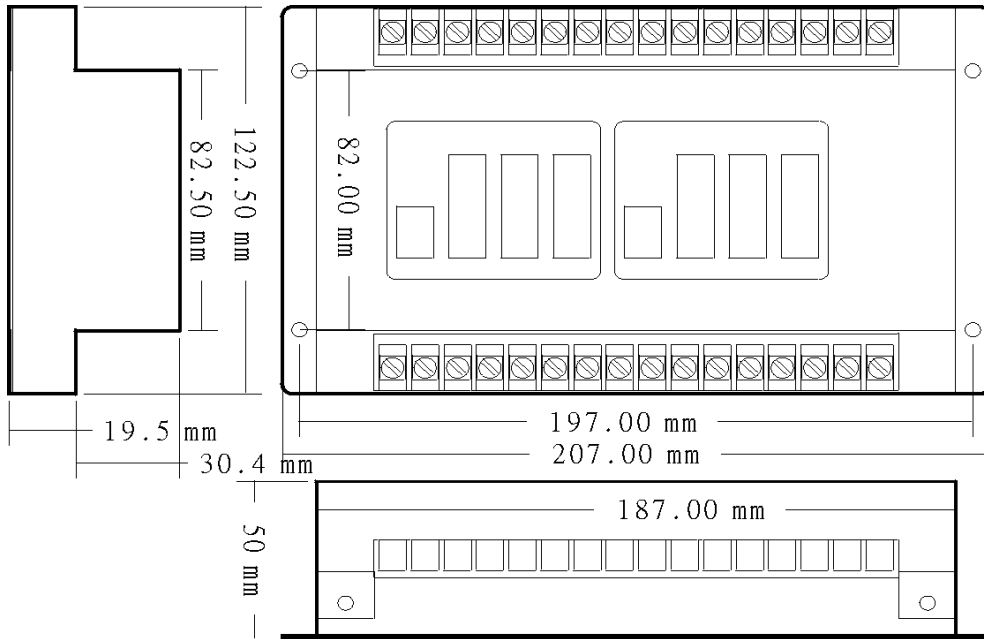


4 個 DIP SW. 代表值加總之直即為設定值，延時時間秒數 = 30 × (設定值) - 15 秒。

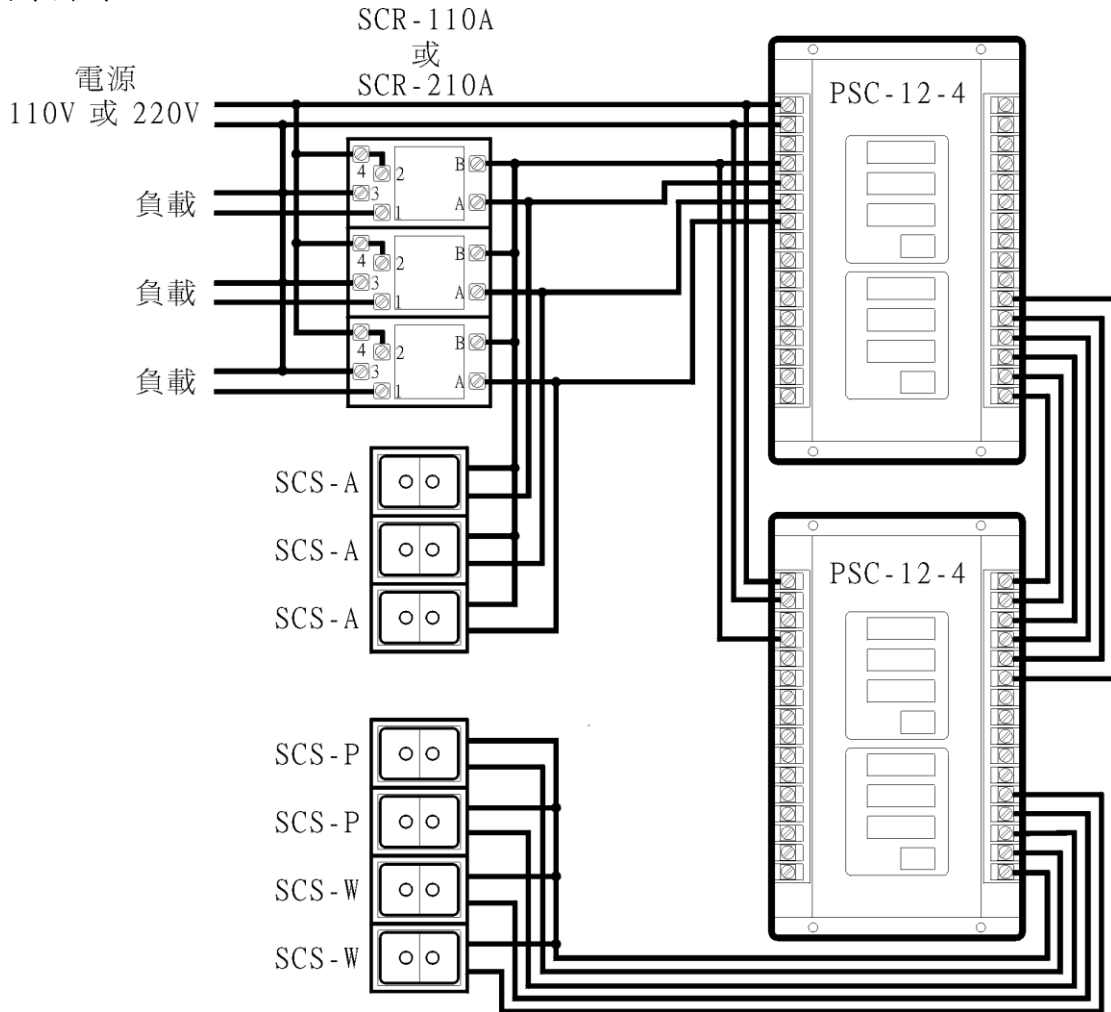
下表為設定值與時間對照表：

設定值	1	2	3	4	5	6	7	8	9	10	11	12	13	14	15
秒	15	45	75	105	135	165	195	225	255	285	315	345	375	405	435

四. 外型尺寸：



五. 接線圖例：



新拓電器工業有限公司

台北市士林區德行西路 36 號 3 樓之 10

電話:(02)2833-0506 傳真:(02)2833-0567

e-mail : syntrol@ms6.hinet.net _