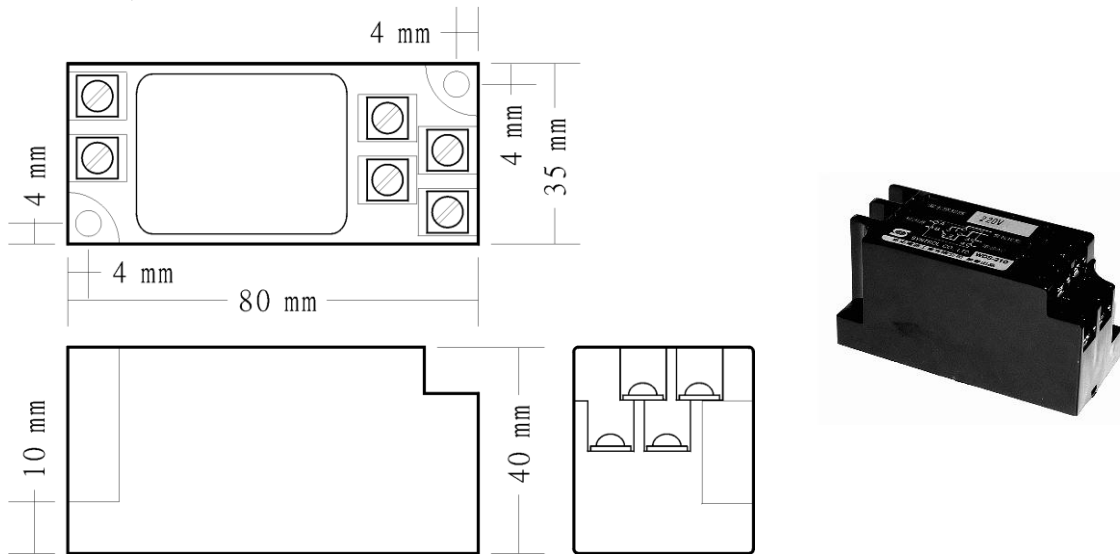


PR-1 雙輸出接點電驛 24VAC

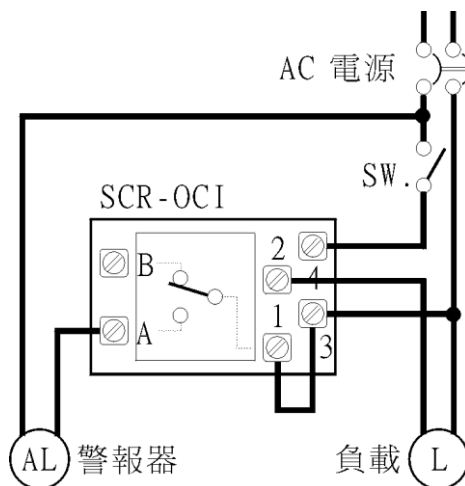
一. 外型尺寸：



二. 電氣特性：

用途	型號	使用電壓	消耗電力	1-2 輸出接點容量	A-B 輸出接點容量
自動控制或一般電力、照明負載用	PR-1	AC 24V 60Hz	1.5VA max.	250VAC 25A (電阻性負載) 240VAC 20A (電感性負載)	240VAC 10A (電阻性負載)

結線圖例



新拓電器工業有限公司
台北市士林區德行西路 36 號 3 樓之 10

電話:(02)2833-0506 傳真:(02)2833-0567
syntrol@ms6.hinet.net